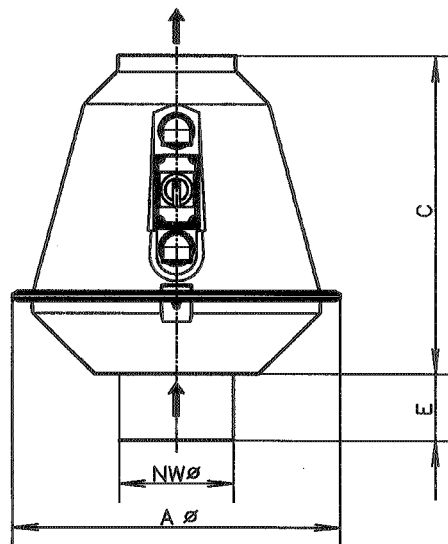


Position R



Position D

CRDV	200	250	315
NW	7.87	9.84	12.4
A	22.64	25.0	27.76
B	29.92	30.51	31.54
C	21.97	22.56	23.58
D	4.92	6.69	8.66
E	4.61	6.38	8.35